

Skrinka 4-kanálového monitorovacieho systému **1LM184** slúži na pohotové vyhodnotenie 4-kanálového analógového zvuku. Obsahuje 2-kanálový merač úrovne **1LM21AH** s 201-prvkovými stupnicami a s korelátorom, reléové prepínače, pasívnu reguláciu úrovne posluchu a slúchadlový zosilňovač. Pomocou presvetľovacích tlačidiel je možné prepínať medzi dvomi skupinami vstupov A, resp. B. Zvolená kombinácia dvoch kanálov sa zobrazí na merači úrovne. Zároveň je možné nezávisle zo zvolenej skupiny navoliť presvetľovacími tlačidlami inú kombináciu 2 signálov na stereofónny posluchový výstup a súčasne ich monitorovať na slúchadlovom výstupe so samostatnou reguláciou hlasitosti. Regulácia úrovne posluchu je v oboch kanáloch súčasne. Základný stav po zapnutí: vstupná skupina A, kanály 1. a 2. idú na indikátor a súčasne aj na posluh. Tento stav je indikovaný rozsvietenými LED diódami v tlačidlách. Navolenie vstupov skupiny B sa realizuje zatlačením príslušného tlačidla a rozsvietením jeho LED diódy. Tlačidlom **MUTE** sa zatlmia signály na vstupe indikátora. Tlačidlami **MUTE L, R** je možné okamžité zatlmenie kanálov v posluchovej ceste (neovplyvňuje sa úroveň na slúchadlovom výstupe). Súčasťou objednávky môže byť aj požiadavka na zmenu názvov v presvetľovacích tlačidlách.

Symetrické vstupy sú privedené cez 25 pólovú zásuvku D-SUB, symetrické výstupy pre posluh sú na XLR konektoroch umiestnených na zadnom paneli **1LM184**. Slúchadlový výstup je cez jack 6,3. Skrinka je montovateľná do 19" systému, výška je 1RU a má výmenné tienidlo. Diaľkové ovládanie 1LM21AH je vyvedené na 9-pól. D-SUB zásuvky na zadnom paneli **1LM184**.

**Technické parametre**

**Vstupy**

Analógové vstupy 1. ÷ 8. symetrické  
 Maximálna vstupná úroveň +20 dBu  
 Vstupná impedancia (reg. úrovne posl.=min.) > 5,5 (4) kohm

Maximálna výstupná úroveň slúchadlového zos. +12 dBu  
 Skreslenie (1 kHz, +12 dBu) ≤0,5 %  
 Záťaž 4 - 600 ohm

**Merač úrovne 1LM21AH**

**1 0100 03 00H**

Vstupná citlivosť (nastaviteľná po 1dB) 0 ... 15 dBu  
 Frekvenčný rozsah ±0,5 dB 20 Hz ÷20 kHz  
 Dĺžka indikačných stĺpcov 102 mm  
 Počet zobrazovacích prvkov stupnice na kanál 201  
 Stupnica Štandardná DIN / Skrátená VU  
 Korelátor 11-prvková stupnica  
 Diaľkové ovládanie (FAST, MANUAL CLER, GAIN) GPI

**Všeobecné parametre**

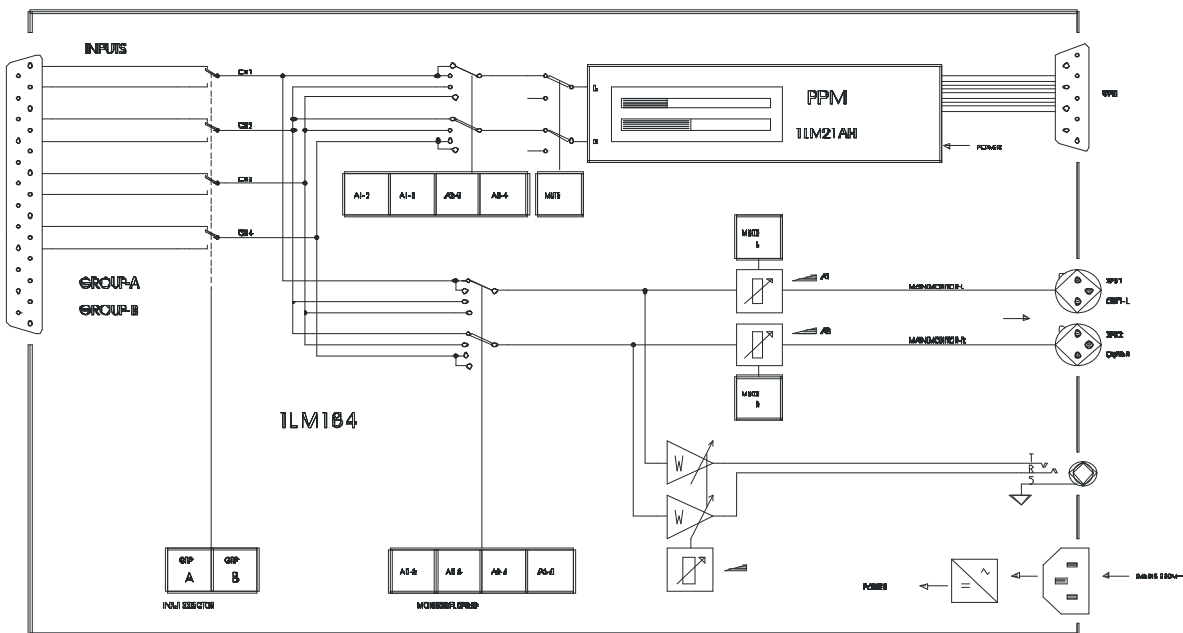
Napájacie napätie 230V~/50Hz  
 Spotreba 10 VA  
 Rozmery (š x v x h) 483 x 44 x 272 mm  
 Hmotnosť 4,7 kg  
 Rozsah pracovných teplôt +5 ... +45 °C

**Výstupy**

Analógové výstupy 1.(L) ÷ 2.(R) symetrické  
 Spojitá pasívna regulácia úrovne 2x 22 kohm symetricky  
 -∞ až -4 dBu vstupného signálu

**Konektory**

1 x D-SUB, 25 zásuvka CAN 25F  
 2 x XLR 3 pól. vidlica NEUTRIK NC 3 MAH  
 1 x D-SUB, 9p. zásuvka D-SUB 9F  
 1 x jack Ø 6,3  
 1 x napájanie, vidlica IEC320



obr. Bloková schéma 1LM184